

Egrostar Genius

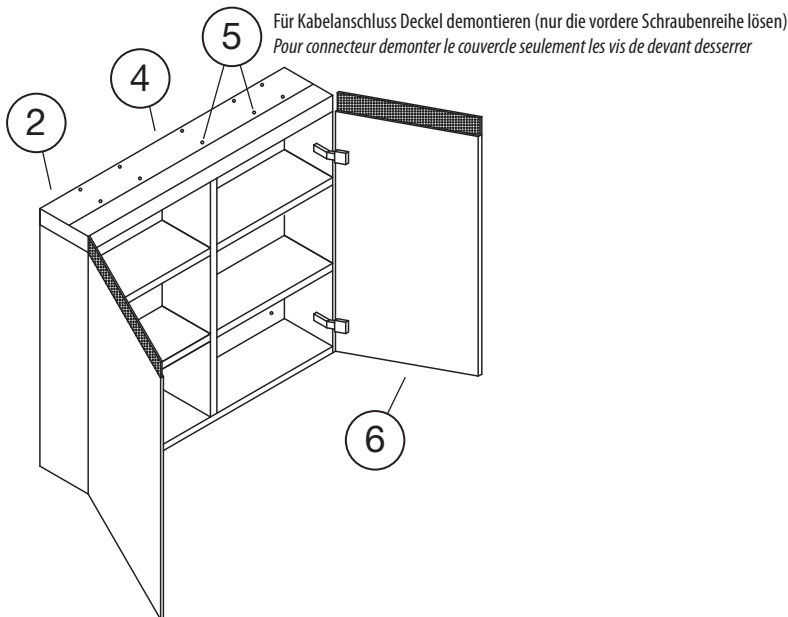
Montage - Anleitung

1. Masse abmessen/ Löcher bohren
Schrankaufhänger montieren
2. Spiegelschrank aufhängen
3. Untere Löcher bohren/ Schrank festschrauben
4. Kabel anschliessen
5. Elek. Anschluss hinter dem Kasten möglich!
6. Türen richten, siehe Rückseite! WICHTIG!

Montagehinweise

- Vor Montagebeginn die beiliegende Montageanleitung studieren.
- Optimale Montagehöhe bestimmen und bauseitige Höhe des Elektroanschlusses überprüfen
- Sicherheitsabstand Steckdose / Badewanne / Dusche überprüfen
- Spiegel nicht auf harte Böden oder Keramikteile stellen.
- Spiegelschränke müssen waagrecht und verwindungsfrei montiert werden, da sonst die Funktion der Türen beeinträchtigt werden kann.
- **Bauseitig Ungenauigkeiten mit einer Unterlage ausgleichen.**
- Arbeiten an der elektrischen Anlage dürfen nur von autorisierten Fachleuten ausgeführt werden.
- Für nicht fachgerechte Installation wird jede Haftung abgelehnt.

A	60	80	100	120
B	46	52	72	106
C				
D	7	14	14	7

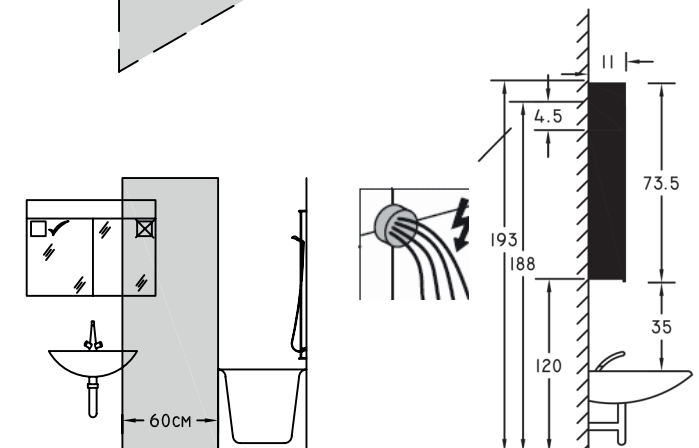
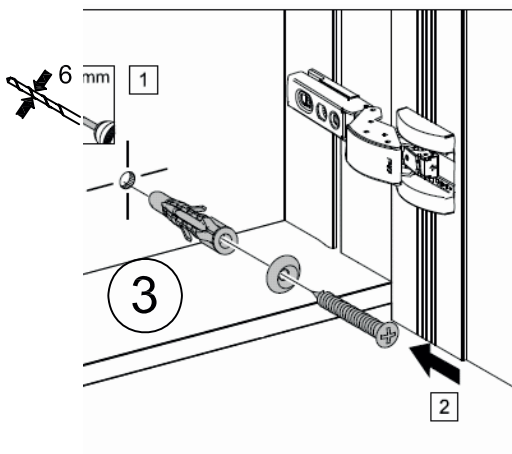
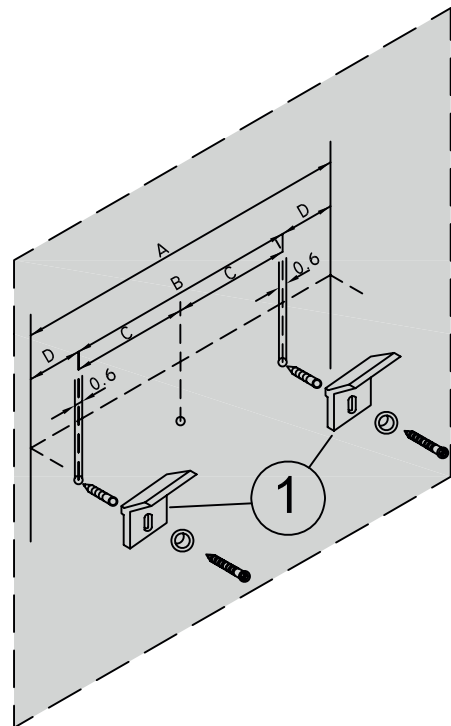


Instructions de montage

1. Déterminer les dimensions / Percer les trous / Monter les rondelles de suspension
2. Suspendre l'armoire
3. Percer les trous en bas / Visser l'armoire
4. Procéder au raccordement électrique
5. Le raccord électrique et possible derrière le meuble
6. Ajuster les portes, voir verso ! Important!

Indications de montage

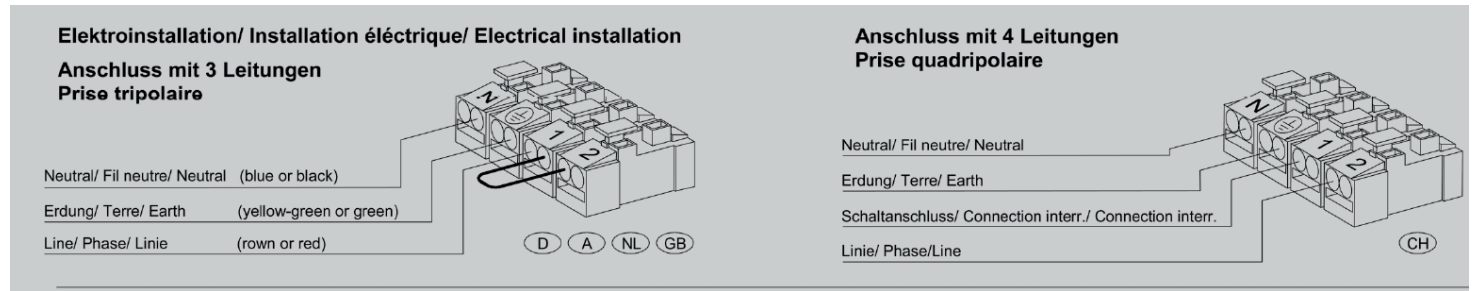
- Bien étudier les instructions de montage avant de commencer.
- Estimer la hauteur de montage optimale ainsi que celle de la prise électrique
- Vérifier les distances de sécurité (evier, baignoire, douche).
- Ne pas poser les armoires avec miroir sur des surfaces dures.
- Les armoires doivent être montées correctement pour une bonne ouverture des portes.
- Rectifier la position de l'armoire à l'aide des cales fournies.
- Le montage des installations électriques doit être réalisé par une personne compétente.
- Nous ne sommes pas responsables des problèmes liés à la pose des meubles.



Montage Anleitung Elektroanschlüsse

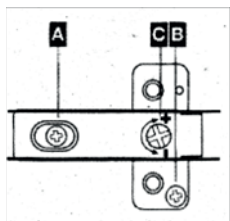
Arbeiten an der Elektroinstallation dürfen nur nach den jeweils örtlichen Vorschriften von einem zugelassenen Elektroinstallateur vorgenommen werden (10-16 A abgesichert)

L'installation électrique doit être faite selon les recommandations locales et par un installateur qualifié (sécurité 10-16 A)



Montage Anleitung Scharniereinstellungen

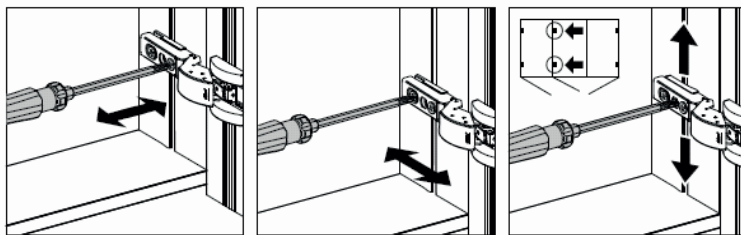
Instructions de montage des charnières



A = Einstellschraube für die Tiefeneinstellung auf dem Scharnier
B = Einstellschraube für die Höhenverstellung auf der Montageplatte
C = Einstellschraube für die Seitenverstellung auf dem Scharnier

A = Vis de réglage de profondeur sur la charnière.
B = Vis de réglage de hauteur sur le meuble
C = Vis de réglage lateral sur la charnière

Spiegeltüre/Scharnier - Porte avec miroir/ charniere



Seitenverstellung
Re'glage lateral

Tiefenverstellung -
Re'glage profondeur

Höhenverstellung
Re'glage hauteur



Demontage -
De'montage

Montage -
Assemblage

A = Diese Schraube gewährleistet eine Einstellung der Türen in der Tiefe
B = Diese Schraube müssen mit besonderer Aufmerksamkeit verstellt werden. Es muss immer gleichviel am oberen und am unteren Scharnier (Platte) verstellt werden. Falls dies nicht der Fall ist, können durch Verspannen der Scharniere Schäden entstehen.
C = Mit dieser Schraube kann die Türe seitlich verstellt werden. Es ist bei extremer Einstellung dieser Schrauben nach aussen zu beachten, dass die Türen beim Öffnen und Schliessen nicht an der Vorderseite des Schrankes streifen.

A = Cette vis permet le réglage de la profondeur de la porte.
B = Ces vis doivent toujours être ajustées avec précautions. Toujours ajuster simultanément les charnières du haut et du bas. Si cela n'est pas le cas, vous pouvez endommager les charnières.
C = Avec cette vis, on peut déplacer les portes latéralement. Veiller à ce qu'en cas de réglage maximum, les portes ne touchent ou rayent le meuble.

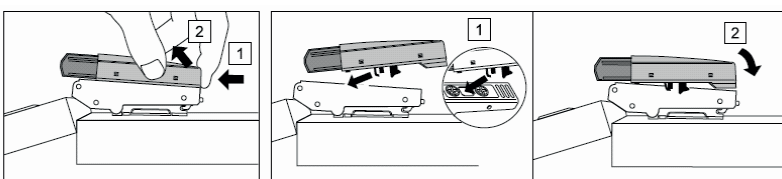
Demontage und Montage der Türen

Beim Ein- und Ausclippen der Türen ist es wichtig, dass sie immer im rechten Winkel zum Schrank gehalten werden, damit die Scharniere parallel zueinander stehen. In keinem Fall dürfen die Türen nur an einem Scharnier hängen bleiben.

Demontage et montage des portes

Pendant le montage et le démontage des portes, il est important que les charnières soient parallèles entre elles. En aucun cas les portes ne doivent être attachées que sur une seule charnière.

Türdämpfer - Amortisseur de porte



Demontage -
Demontage

Montage
Assemblage

Allgemein
Die Verantwortung für eine fachgerechte Montage der Spiegelschränke und das Einstellen der Türen liegt beim Installateur

En general
La responsabilité du montage de l'armoire et la pose des portes incombe à l'installateur.